



**alconplus**  
tamplarie PVC aluminiu



Le confort de la qualité



**Alcon Plus**, créée dans 1999, a comme objet d'activité la production de menuiserie en PVC, aluminium et la production de vitrage thermo-isolant.

À fin de vous offrir des services et des produits de qualité, nous avons investi dans des espaces de production et de dépôt, dans l'acquisition des outillages performants, de dernière génération, et dans la correcte instruction du personnel.

La gamme ample de couleurs et de textures, les formes originelles et les dimensions à choix infini satisfont les plus exigeants goûts.

Grâce aux multiples fonctions, la menuiserie produite par Alcon Plus s'adapte à tous les styles d'habitat, soit d'architecture classique, soit d'avant-garde.

Notre équipe jeune et dynamique met l'accent sur la qualité des produits. En ce sens, notre entreprise Alcon Plus est certifiée ISO 9001, ISO 14001, OHSAS 18001 et elle est membre du Patronat des Producteurs de Menuiserie Thermo-Isolante (PPTT).

### Nos partenaires:





## Systèmes en PVC

**Alcon Plus** collabore avec le leader mondial SCHÜCO pour obtenir des produits de qualité élevée. Nos produits de menuiserie en PVC amènent un plus de confort et de qualité.

### SCHÜCO Corona CT 70 MD

Le système en PVC Corona CT 70 MD, à joint central, se base sur des profilés à 5 chambres. Ce système a des caractéristiques excellentes d'isolation thermique et, au même temps, des largeurs visiblement réduites.

- Profondeur de construction de 70 mm
- Largeurs visiblement réduites de 120 mm pour les combinaisons de profilés standard.
- Variété esthétique des ouvrants, au design contemporain (Classic), aux lignes rondes (Rondo) et aux courbes galbées (Cava), unique sur le marché
- De multiples variantes de rénovation, grâce aux parclores à design attractif
- Des joints EPDM modernes gris métallisé pour les profilés blancs et des joints EPDM noirs pour les profilés peints.
- Des valeurs  $U_w$  jusqu'à 0,9 W/(m<sup>2</sup>K) en fonction de la combinaison des profilés et du vitrage
- Résistance phonique jusqu'à 47 db en fonction des profilés et du vitrage



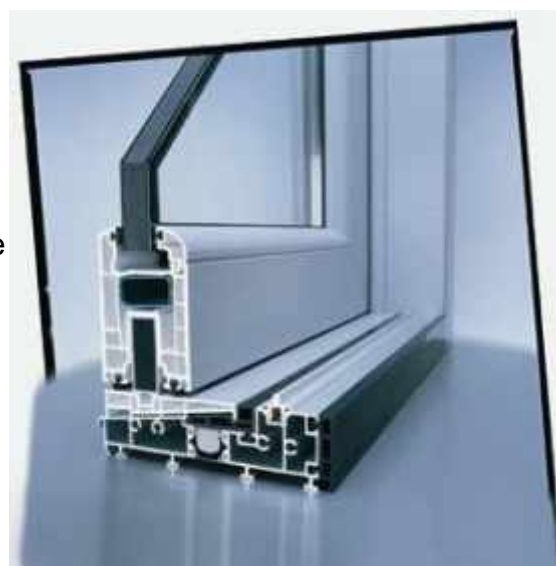


## SCHÜCO Corona CT 70 HS

Les baies coulissantes en PVC ouvrent de nouvelles perspectives pour l'aménagement attractif de l'habitat. Elles rendent possible l'architecture élégante du vitrage, inondé par la lumière, au plus élevé niveau technique.

Avantages des baies coulissantes en PVC :

- Design attractif
- Des possibilités de création individuelle
- Économie de l'espace
- De multiples possibilités d'usage (comme porte-fenêtre, véranda, serre ou fermeture d'espace)
- Variantes d'ouverture
- Coloris divers
- Silencieuses, entretien facile
- Silencieuses, entretien facile
- Isolation thermique élevée
- Protection anti-effraction



À l'aide des profilés multi-chambres en PVC élaborés, avec une profondeur de construction de 70 mm et des vitrages isolants de haute qualité, CORONA CT 70 HS réunit les propriétés d'isolation thermique des constructions des fenêtres modernes. Le seuil de la porte coulissante à lever est construit de manière qu'il y ait un découpage thermique entre l'intérieur et l'extérieur.

Un système original de joints garantit soit une étanchéité maximale au vent et à la pluie, soit une isolation phonique optimale.



## SCHÜCO Corona AS 60

Le système CORONA AS 60 répond à toutes les demandes d'une fenêtre contemporaine en PVC.

Avec une profondeur de construction de 60 mm équipé avec joint de battement, le système touche des valeurs extraordinaires aux plus réduites largeurs visibles.



- Profondeur de construction pour l'ouvrant et dormant : 60 mm
- Des largeurs visiblement réduites de 120 mm pour la combinaison des profilés standard
- Construction à 3 ou 4 chambres pour des valeurs U optimales et protection phonique jusqu'à Classe 4
- Superposition du dormant sur l'ouvrant de 8mm, en permettant de tolérances élevées
- Ampleur du vitrage, en comparaison avec le cadre
- Variété de décorations en bois
- Superposition intérieure de 16 mm
- Des joints noirs coextrudés
- Assortiment supplémentaire à joints modernes gris métallisé

CORONA AS 60 est une solution de 1ère classe soit pour les nouvelles constructions soit pour les rénovations, en étant très économique pour les bâtiments représentatifs.



## SYSTÈMES EN ALUMINIUM

La gamme de fenêtres produites par **Alcon Plus** contient des fenêtres communes, des fenêtres à design spécial, aussi des fenêtres destinées aux anciennes constructions à ornements fin profilés et aux contours coupés indiqués soit pour les nouvelles constructions, soit pour les rénovations. L'aluminium peut être modelé avec précision, et rend possibles tous vos désirs et demandes.

### Schüco AWS 50.NI

Système non-isolé pour des compartimentations intérieures.

Schüco AWS 50.NI est un système pour les fenêtres en aluminium non-isolées, avec une profondeur de construction de 50 mm.

- Profondeur de 50 mm
- Largeurs visiblement réduites
- Coplanaire à l'extérieur et à l'intérieur

L'utilisation universelle du système AWS 50.NI est la preuve d'une technologie des systèmes développés par Schüco pour les fenêtres.





## Schüco AWS 60

Schüco AWS 60 est le système compact des fenêtres, dont tous les composants ont la même source : profilés, quincaillerie, joints et matériaux de montage.

- bonne isolation thermique à seulement 60 mm profondeur du profilé
- des accessoires compatibles (baguettes, quincaillerie)
- solutions avec des seuils de petite hauteur pour les portes-fenêtres, ouverture oscillo-battante à 1 ou 2 vantaux
- des possibilités variées de design individuel
- série de fenêtre à largeurs visible en commençant de 51 mm
- protection anti-effraction jusqu'à Classe WK2



## Schüco AWS 70.HI

Système de fenêtre pour des hautes exigences, avec beaucoup de solutions pour des éléments finis.

- isolation thermique renforcée à 70 mm profondeur. Valeurs  $U_f$  de 1,7 W/m<sup>2</sup>K ( largeur visible 117 mm)
- optionnellement ouvrant coplanaire, avec ouverture à l'extérieur ou ouvrant en arcade, pour des éléments de grandes dimensions/poids
- riche assortiment de profilés, y inclus des systèmes à design spécial Schüco AWS 70 ST.HI et Schüco AWS 70 RL.HI
- compatibles avec le programme Schüco pour les portes.



## Schüco ASS 70 FD

Avec la porte pliante-coulissante à isolation thermique Royal S 70F, vous pouvez ouvrir presque entièrement des toits en verre. Les paquets de vantaux de cette porte peuvent se plier facilement soit de l'intérieur, soit de l'extérieur et peuvent coulisser vers la droite ou vers la gauche. Les vantaux glissent presque sans de bruit sur le rail.



- des profilés en aluminium thermiquement isolés, stables
- utilisation confortable, grâce aux manœuvres à une seule main
- superficie à finition durable
- isolation phonique élevée, optionnellement
- coloris divers des profilés à l'intérieur et à l'extérieur
- possibilité de l'utilisation différente des baguettes de verre
- utilisable aussi pour le vitrage des balcons

## Schüco ASS 50

Les portes coulissantes du système Royal S 120+ crée des ouvertures de passage généreuses, libres, avec accès facile sur 3 rails jusqu'à 2/3 de la largeur de l'élément, et peu d'espace.

- profilés en aluminium isolés thermiquement à haute stabilité
- utilisation confortable grâce aux manœuvres à une seule main
- des rails en acier inoxydables assurent un glissement facile et silencieux
- des largeurs visibles de l'ouvrant de 76 mm
- des joints continus pour une meilleure isolation phonique
- possibilité d'utilisation des profilés à coloris divers pour l'intérieur et l'extérieur



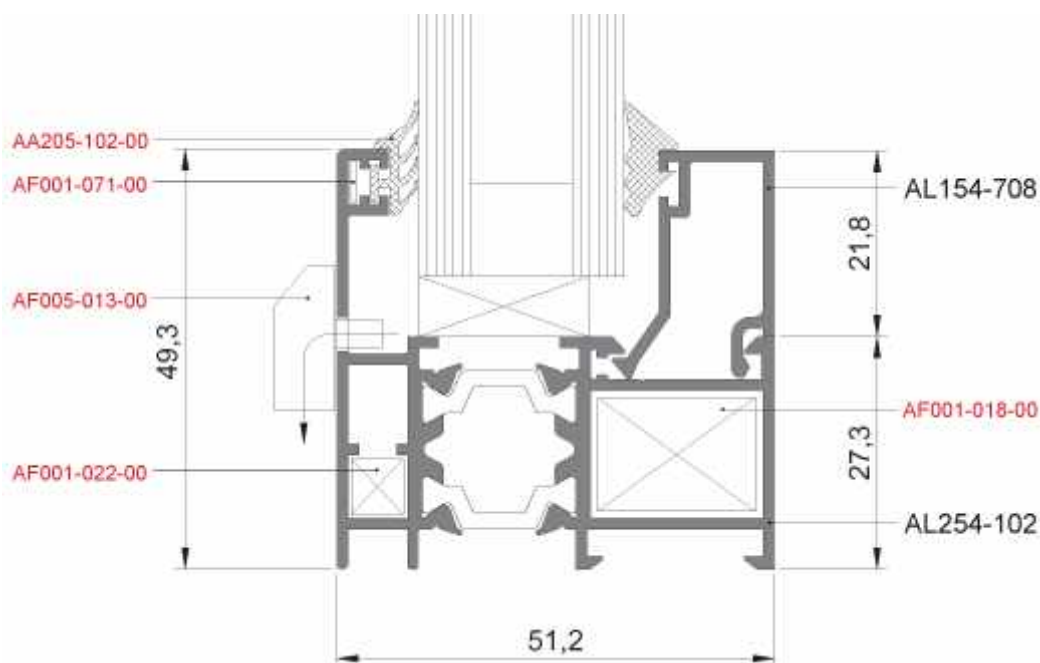
## BALKAN Systèmes en Aluminium

### Systèmes isolés thermiquement

Les systèmes en aluminium isolés thermiquement sont utilisés pour la réalisation de tous les types d'éléments de menuiserie pour l'extérieur.



### Classic Thermo 254



- Largeur du dormant : de 55 mm jusqu'à 179,3 mm
- Largeur de l'ouvrant : de 55 mm jusqu'à 63,2 mm
- Isolation thermique (kr) : RMG 2.1 (2.58 W/m<sup>2</sup>K)
- Résistance anti-effraction

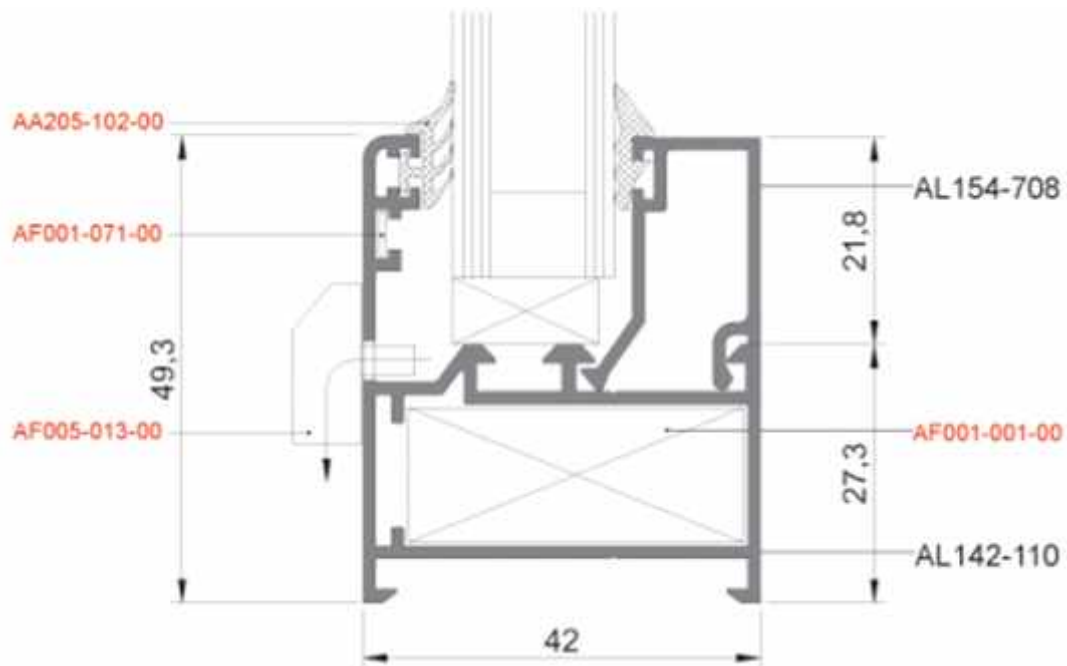


## Systèmes non-isolés thermiquement

Les systèmes en aluminium non-isolés thermiquement sont utilisés pour la réalisation de tous les éléments de menuiserie pour l'intérieur.



### Classic 142



- Largeur du dormant : de 44,8 jusqu'à 168 mm
- Largeur de l'ouvrant : de 44,8 jusqu'à 52 mm
- Résistance anti-effraction



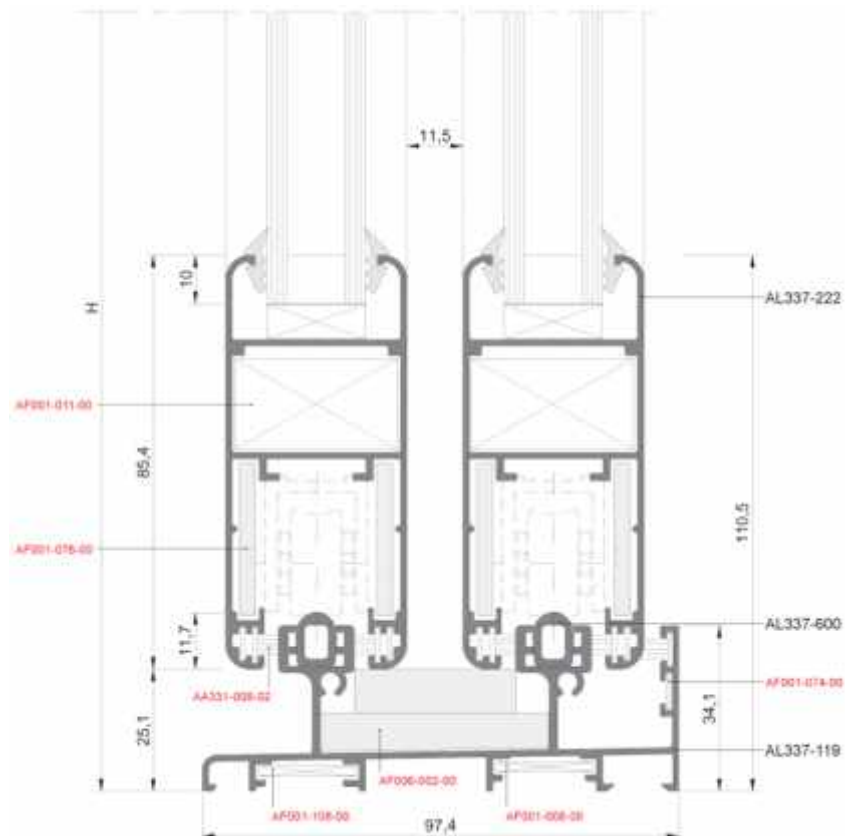
## Menuiserie coulissante non-isolée thermiquement

Les systèmes de profilés en aluminium coulissants non-isolés thermiquement sont utilisés pour la réalisation de tous les éléments de menuiserie pour l'intérieur, ou pour les compartimentations intérieures.

Grâce à la possibilité de leur couplage avec des éléments habituels de menuiserie, on peut obtenir des panneaux composés, formés d'éléments coulissants et avec ouvertures normales ou fixes.



### Clasic 330



- Largeur du dormant : de 42,2 mm jusqu'à 123,8 mm
- Largeur de l'ouvrant : 32 mm
- Possibilité de l'utilisation des moustiquaires



## Les façades

Les façades en verre et en aluminium autoportantes sont un vêtement élégant et accessible pour chaque construction.

À part l'esthétique moderne et les excellentes propriétés phoniques et thermo-isolantes, les structures type « façade » facilitent l'illumination naturelle et offrent une large perspective au dehors du bâtiment.

Les façades garantissent une résistance élevée à l'ensemble et de grandes superficies vitrées.

**Alcon Plus** utilise avec succès et recommande à ses clients le système déjà consacré en pratique FW 50+ de SCHÜCO, mais aussi le système allemand BRÖKELMANN W50.

À l'aide de ces systèmes, on peut réaliser des façades à grande diversité conceptuelle.



- largeur visiblement réduite, de seulement 5 mm
- grandes dimensions des feuilles vitrées
- de nombreuses variantes de design
- composants de système anti-effraction et protection contre les balles
- bonne isolation thermique et phonique
- montage simple et rapide

Le système isolé thermiquement, standard, pour les façades verticales offrent de nombreuses possibilités de design.





## Façades ventilées

Une modalité pratique, de plus en plus présente dans le milieu urbain, est représentée par la définition de la « personnalité moderne » d'un bâtiment neuf ou rénové, à travers des façades amples, plaquées avec des matériaux composites. L'avantage majeur d'une telle façade résulte de l'utilisation des matériaux légers, qui ne sollicite pas la structure de résistance du bâtiment, durables et faciles à entretenir.

Le panneau composite est réalisé de deux feuilles en aluminium de 0,5 mm épaisseur et un noyau de polyéthylène non-toxique, fabriqué par laminage à chaud et à pression, processus à travers lequel on obtient une superficie parfaitement plane et un excellent rapport entre poids et résistance.

Les avantages de ce type de matériel sont nombreux, de l'esthétique à la fonctionnalité et au prix:

- aspect moderne et attractif
- aisance d'usinage, facilement plié, courbé et débité à l'aide d'outillages conventionnels
- rigidité et résistance aux facteurs d'environnement et au feu, ce qui le fait durable
- poids réduit
- entretien facile
- prix convenable en comparaison avec d'autres matériaux
- coloris divers



 **Quincaillerie pour PVC et Aluminium**  
SOLUTIONS INSIDE

## A300

Même si la demande de toutes les séries de produits a enregistré une croissance remarquable, les solutions individuelles sont devenues moins importantes. Le système de quincaillerie A300 prend en considération cette évolution et offre un spectre vaste de solutions avancées pour la construction des fenêtres, et combine parfaitement la fonctionnalité, la sécurité et la longévité pour satisfaire toutes les demandes.



La gamme A300 pour les fenêtres en PVC offre aussi une installation extrêmement efficace.

L'insertion et la serrure des vis du mécanisme sont indépendants l'un de l'autre, pour faire le système plus flexible.

La griffe automate est équipée d'une plaque de fixation en acier inoxydable, résistant à l'usure, en assurant la sécurité des composantes du mécanisme.

## HS Lift & Slide

Accès généreux vers l'extérieur, plein de lumière et d'air frais. Les éléments équipés avec des systèmes Lift^Slide, qui dirigent vers le jardin ou les terrasses sont très à la mode, et leurs vitrages généreux augmentent la qualité du style de vie et des conditions de vivre.



La gamme des systèmes HS PORTAL a été spécialement développée pour l'utilisation des solutions Lift & Slide sur grande échelle. Grâce aux décennies de développement de la technologie, maintenant des dormants jusqu'à 400 kg peuvent être sûrs, confortables et facilement à opérer. La nouvelle technologie HS PORTAL permet une ouverture illimitée de la largeur de jusqu'à 12 m et une largeur totale de plus de 19 pour le PVC, l'aluminium, et même pour des structures entièrement en verre.



## Favorit

Le système Favorit pour toutes les variantes de profilés en aluminium et PVC se caractérise par la construction modulaire et par la grande compatibilité du système interne.

La qualité élevée des superficies, l'espace nécessaire réduit et un design délicat, font du système Favorit Si-line un système avec un design attractif, qui offre des solutions techniques de qualité.

## Si-line uPVC

Les paumelles Si-line donnent, aux fenêtres en PVC, un caractère individuel, parce-que, à part les nombreux bénéfiques techniques et économiques, ce système offre aux architectes et aux constructeurs des possibilités attractives de design pour des ouvrants avec un poids de jusqu'à 130 kg.

Les paumelles de la base et celle de partie supérieure offrent la possibilité de rabattement, dans une harmonie parfaite avec le design de la fenêtre sur l'ouvrant oscillo-battant.

La dimension favorable du cadre offre un aspect extérieur attractif et permet l'utilisation de plus grands vitrages. En plus, grâce à la variété de coloris, Si-line peuvent être composées individuellement pour chaque fenêtre, pour une nouvelle approche en design.





## Portefeuille des travaux exécutés



Le Ministère des Finances Publiques- La Trésorerie Barlad  
*Des Façades*



U.T. Iasi La Faculté D'Ingénierie chimique  
*Façades et fenêtres en aluminium*



Show-room DACIA- RENAULT, NISSAN, Iasi  
*Façade et menuiserie en aluminium*



Bâtiment résidentiel, Iasi  
*Fenêtres en PVC*



Bâtiment résidentiel, Iasi  
*Fenêtres et portes en PVC*



Bâtiment résidentiel, Iasi  
*Fenêtres et portes en PVC*



## Portefeuille des travaux exécutés



U.T. Iasi Faculté d'Hydrotechnique I.F. - *Façades, fenêtres en PVC et aluminium*



U.T. Iasi Faculté d'Hydrotechnique C.H. - *Façades, fenêtres en PVC*



La Fabrique MAKITA, Bucharest, - *Façades, fenêtres en aluminium*